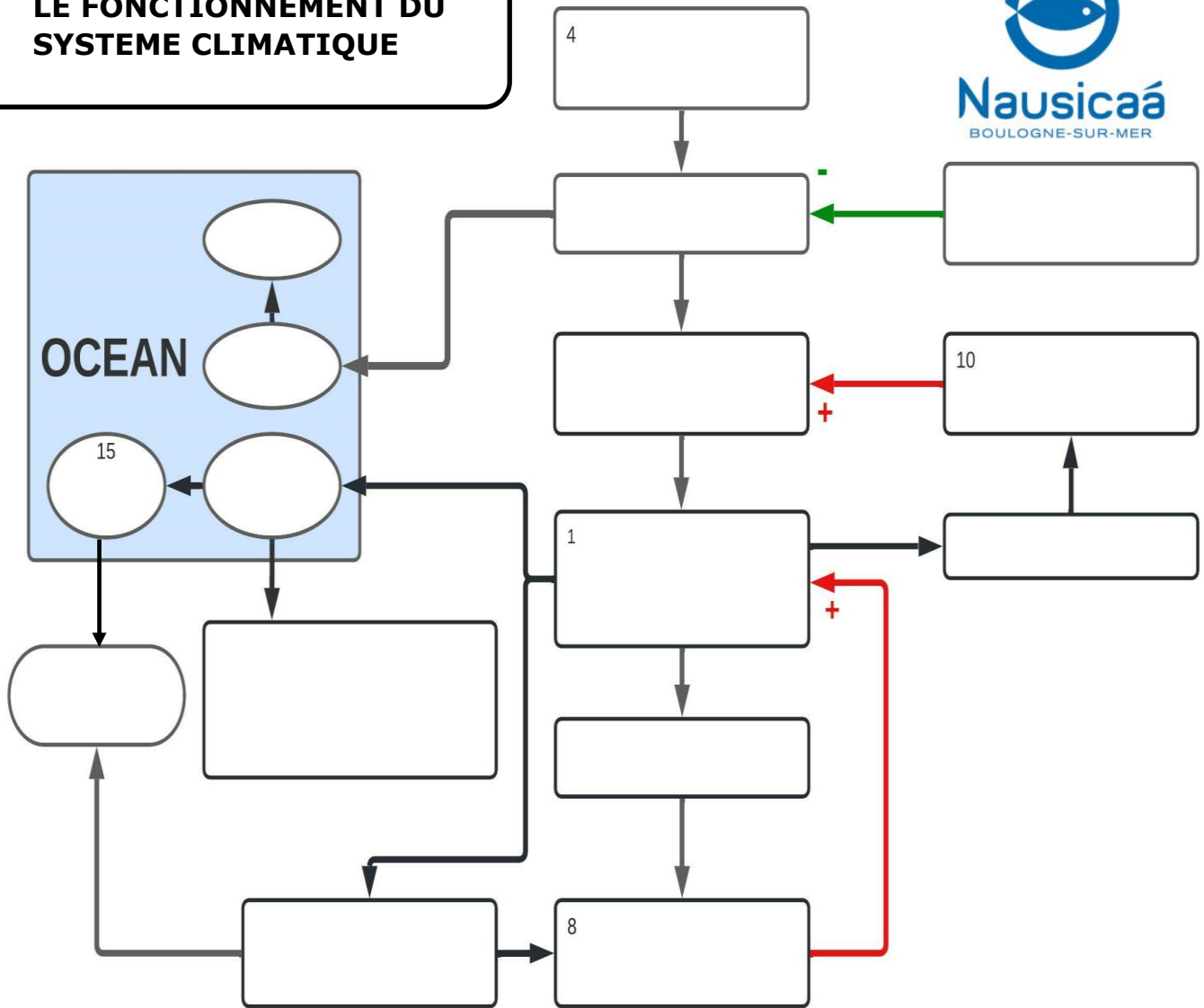


LE FONCTIONNEMENT DU SYSTEME CLIMATIQUE



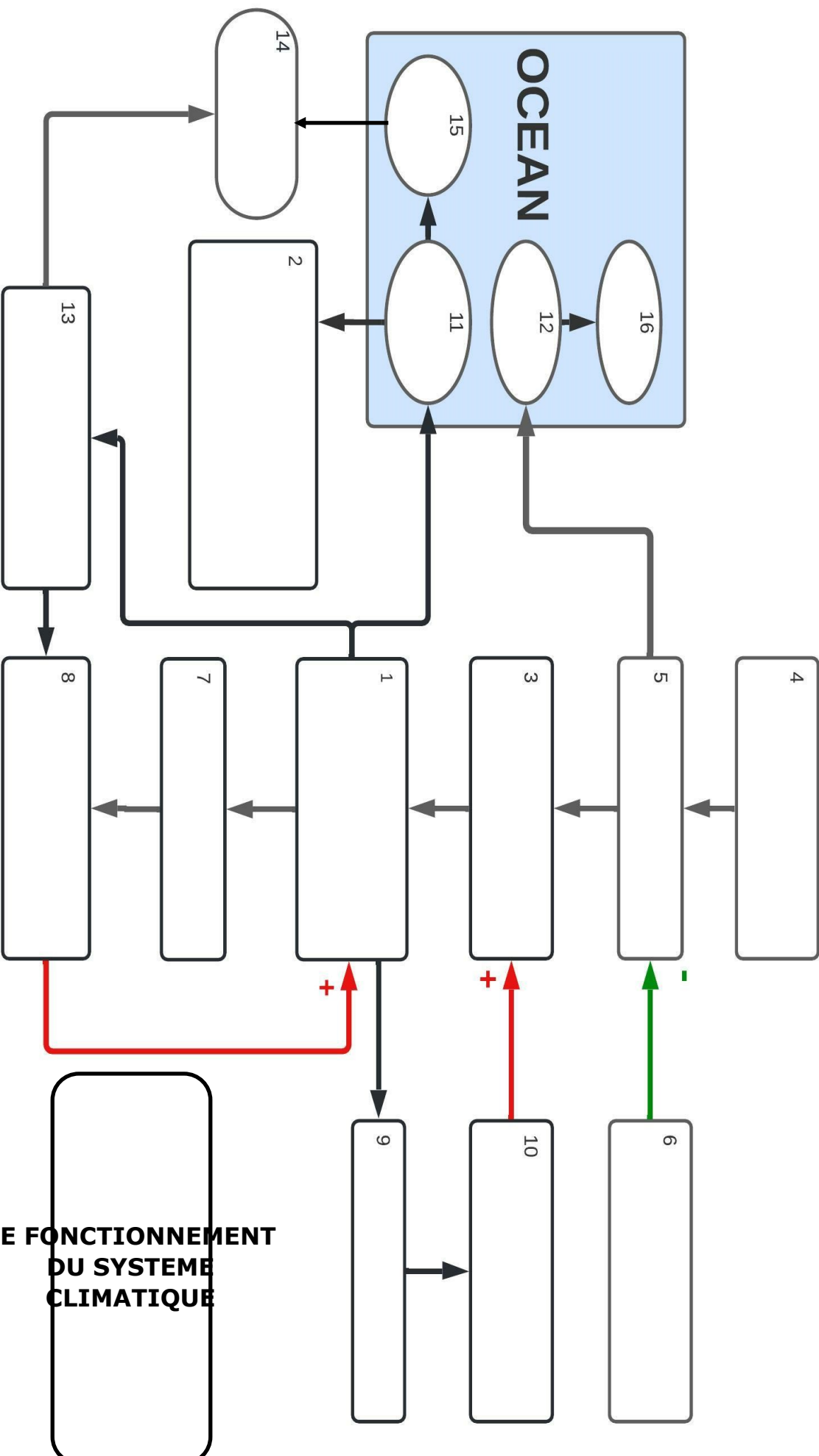
LISTE DES BADGES OBTENUS



- | | |
|----|-----|
| 1. | 9. |
| 2. | 10. |
| 3. | 11. |
| 4. | 12. |
| 5. | 13. |
| 6. | 14. |
| 7. | 15. |
| 8. | 16. |

Chaque badge est à placer dans une case du schéma ci-dessus...
Bonne réflexion !

Réécris chaque badge obtenu dans la case correspondante.
 L' ensemble représente le fonctionnement du système climatique !



**LE FONCTIONNEMENT
 DU SYSTEME
 CLIMATIQUE**